

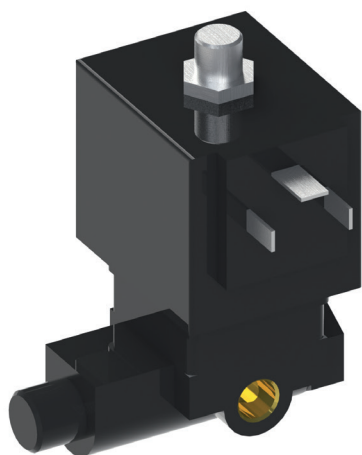
VANNE MAGNÉTIQUE PILOTE 6014

Pression PN 0–10 bars

Caractéristiques

- À commande directe
- Montage simple et rationnel
- De série avec contrôle manuel d'urgence

www.asv-stuebbe.fr/produkte/armaturen



Vanne magnétique pilote 6014

Utilisation

- Pour l'activation d'actionneurs pneumatiques

Fonction

- Normalement fermé sans courant (NF)

Fluide débité

- Air comprimé huilé et non huilé, azote, instrument à air

Liste de résistance d'ASV Stübbe

- www.asv-stuebbe.de/pdf_resistance/300055.pdf

Température de fluide

- -10–100 °C

Pression de service

- PN 0–10 bars

Corps

- PA, laiton (MS)

Joint

- FPM

Température ambiante

- -10–55 °C (max)

Raccord

- Raccordement d'alimentation : Embout femelle taraudé G 1/8"
- Raccordement de travail 6014 PA : Vis à tête creuse G 1/4"
- Raccordement de travail 6014 MS : Embout femelle taraudé G 1/8"

Fiche de connecteur

- selon DIN 43650 Forme A

Tension

- 230 V AC, 50/60 Hz
- 24 V DC

Tolérance de tension

- +/-10%

Puissance de la bobine

- 8 watts

Temps de réglage

- Ouvrir : 18 ms
- Fermer : 22 ms

Durée de cycle

- 100 %

Type de protection

- IP 65 avec fiche de connecteur montée

Accessoires

Double insert : 1/8" / 1/4"

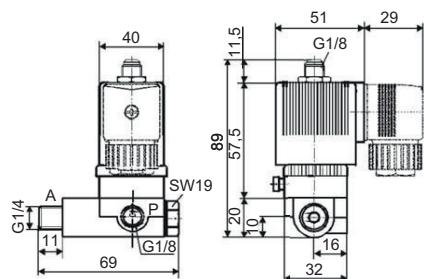
- N° d'identification : 118654

Fiche de connecteur DIN 43650 :

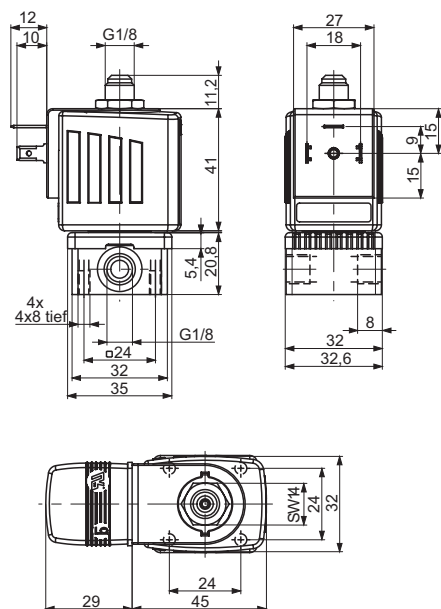
- N° d'identification : 135532 / 0–250 V AC/DC / sans LED
- N° d'identification : 112400 / 12–24 V AC/DC / avec LED
- N° d'identification : 137378 / 200–240 V AC/DC / avec LED

Vanne magnétique pilote 6014

PA



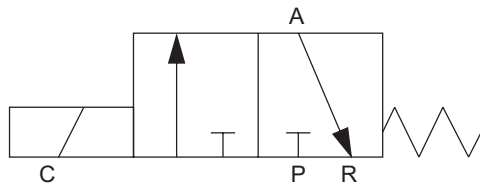
Laiton (MS)



Vanne magnétique pilote 6014

Schéma de raccordement

Électrovannes à 3/2 voies pour actionneurs NF/NO



Désignation	
A	Raccordement de travail
P	Raccordement d'air comprimé
R	Retour